



UNIVERSITAS NGURAH RAI

FAKULTAS SAINS DAN TEKNOLOGI

STATUS TERAKREDITASI BAN - PT DAN MEMILIKI IJIN OPERASIONAL



Alamat : Jalan Padma Penatih Denpasar Timur, Telp. (0361) 467533

Website : ft.unr.ac.id, Email : fakultasteknik@unr.ac.id

SURAT KEPUTUSAN DEKAN FAKULTAS SAINS DAN TEKNOLOGI UNIVERSITAS NGURAH RAI Nomor : 089/D/FST/III/2021

Tentang

PANITIA PELAKSANA PENGABDIAN KEPADA MASYARAKAT PROGRAM STUDI ARSITEKTUR, FAKULTAS SAINS DAN TEKNOLOGI UNIVERSITAS NGURAH RAI SEMESTER GENAP TAHUN AKADEMIK 2020/2021 DEKAN FAKULTAS SAINS DAN TEKNOLOGI

Menimbang :

1. Bahwa dalam rangka melaksanakan Tri Dharma Perguruan Tinggi khususnya di bidang Penelitian dan Pengabdian kepada Masyarakat, dipandang perlu menyelenggarakan Kegiatan Pengabdian kepada Masyarakat Prodi Teknik Sipil Semester Genap Tahun Akademik 2020/2021.
2. Bahwa untuk maksud tersebut di atas dipandang perlu menetapkan suatu Susunan Panitia Kegiatan Pengabdian kepada Masyarakat Prodi Teknik Sipil Semester Genap Tahun Akademik 2020/2021. Semester Genap Tahun Akademik 2020/2021.

Mengingat :

1. Undang-Undang Republik Indonesia Nomor 20 Tahun 2003 tentang Sistem Pendidikan Tinggi Nasional;
2. Undang-Undang Republik Indonesia Nomor 12 Tahun 2012 tentang Pendidikan Tinggi;
3. Undang-Undang Republik Indonesia Nomor 14 Tahun 2005 tentang Guru dan Dosen;
4. Peraturan Pemerintah Republik Indonesia Nomor 4 Tahun 2014 tentang Penyelenggaraan Pendidikan Tinggi dan Pengelolaan Perguruan Tinggi;
5. Peraturan Menteri Pendidikan dan Kebudayaan Republik Indonesia Nomor 3 Tahun 2020 tentang Standar Nasional Pendidikan Tinggi;
6. Peraturan Menteri Pendidikan dan Kebudayaan Republik Indonesia Nomor 5 Tahun 2020 tentang Akreditasi Program Studi dan Perguruan Tinggi;
7. Statuta Universitas Ngurah Rai.

Memperhatikan :

1. Surat Kelian Banjar Adat Brahmana Bukit, Desa Pekraman Cempaga, Kelurahan Cempaga, Kecamatan Bangli, Kabupaten Bangli, Nomor : 03/Brh Bukit/III/2021, Tanggal 23 Maret 2021
2. Hasil Rapat Pimpinan Fakultas Sains dan Teknologi Universitas Ngurah Rai.

MEMUTUSKAN

Menetapkan :

- Pertama : Mengangkat dan menetapkan Susunan Panitia Pengabdian kepada Masyarakat Prodi Arsitektur Semester Genap Tahun Akademik 2020/2021 seperti pada lampiran surat keputusan ini.
- Kedua : Panitia bertugas untuk mempersiapkan segala sesuatu yang berkaitan dengan Pelaksanaan Kegiatan Pengabdian kepada Masyarakat Prodi Arsitektur Semester Genap Tahun Akademik 2020/2021, sesuai dengan bidang tugasnya seperti terlampir dalam surat keputusan ini.
- Ketiga : Segala biaya yang timbul sebagai akibat dikeluarkannya surat keputusan ini, dibebankan kepada dana Fakultas Sains dan Teknologi Universitas Ngurah Rai dan Yayasan Jagadhita sesuai dengan kemampuan keuangan yang ada.
- Keempat : Keputusan ini mulai berlaku sejak tanggal ditetapkan Surat Keputusan ini, dengan ketentuan apabila kemudian hari terdapat kekeliruan akan diadakan perbaikan sebagaimana mestinya.

Ditetapkan di : Denpasar
Pada Tanggal : 30 Maret 2021
Dekan,



Ir. I Gusti Made Sudika, MT.
NIP. 196601051992031003

Tembusan :

1. Ketua Yayasan Jagadhita
2. Rektor Universitas Ngurah Rai
3. Yang bersangkutan untuk dilaksanakan
4. Arsip

Lampiran : Surat Keputusan Dekan Fakultas Sains dan Teknologi Universitas Ngurah Rai
Nomor : 089/D/FST/III/2021
Tanggal : 30 Maret 2021

**SUSUNAN PANITIA PELAKSANA PENGABDIAN KEPADA MASYARAKAT
PRODI ARSITEKTUR, FAKULTAS SAINS DAN TEKNOLOGI, UNIVERSITAS NGURAH RAI
SEMESTER GENAP TAHUN AKADEMIK 2020/2021**

Penanggung Jawab : Dekan FT-UNR (Ir. I Gusti Made Sudika, MT)
Ketua Panitia : Ir. Ayu Putu Utari Parthami Lestari, ST, MT
Sekretaris : Ni Made Ratna Witari, ST, M. Ars
Bendahara : I Gusti Ngurah Eka Partama, ST, MSi

Seksi Pencatatan Sejarah dan Dokumentasi Pura Dalem

Koordinator : Ir. I Gusti Bagus Adnyanegara, M. Erg
Anggota : Ir. Agus Wiryadi Saidi, MSi
Siluh Putu Natha Primadewi, ST, MT
Dr. Ir. Ni Luh Putu Dessy Dharmayanty, MT
HMA

Seksi Penyiapan Desain Penataan Site, Pelinggih dan Kori Agung Pura

Koordinator : Dr. Ir. Ida Bagus Idhedyana, MT
Anggota : Bayu Mahaputra, ST, M. Ars
Ir. Made Mariada Rijasa, ST, MT
Ir. Ngakan Putu Ngurah Nityasa, M. Kes
HMA

Denpasar, 30 Maret 2021

**Fakultas Sains dan Teknologi UNR
Dekan,**



Ir. I Gusti Made Sudika, MT.

NIP. 196601051992031003

PENGABDIAN KEPADA MASYARAKAT
PENGEMBANGAN PURA DALEM GANDA MAYU
DESA CEMPAGA, KECAMATAN BANGLI, KABUPATEN BANGLI



FAKULTAS SAINS DAN TEKNOLOGI
UNIVERSITAS NGURAH RAI
2021



A
01

LOKASI TAPAK

SKALA : 1:1000

PROJECT	PENGEMBANGAN PURA DALEM GANDA MAYU BANGLI		
OWNER/CLIENT	JL. MELATI, DESA CEMPAGA, KECAMATAN BANGLI-KABUPATEN BANGLI		

DRAWING TITLE			
LOKASI TAPAK DRONE			
SCALE	1 : 1000	DRAWING NO.	A-01
DATE	18-12-2021	REV. NO.	0
		STATUS	

PERENCANA

**FAKULTAS SAINS DAN TEKNOLOGI
UNIVERSITAS NGURAH RAI**

PREPARED BY		
CHECKED BY		
APPROVED BY		
	PDA	OWNER

AMANDEMENTS	DATE



A SITE PLAN
02
SKALA 1:350

LEGENDA

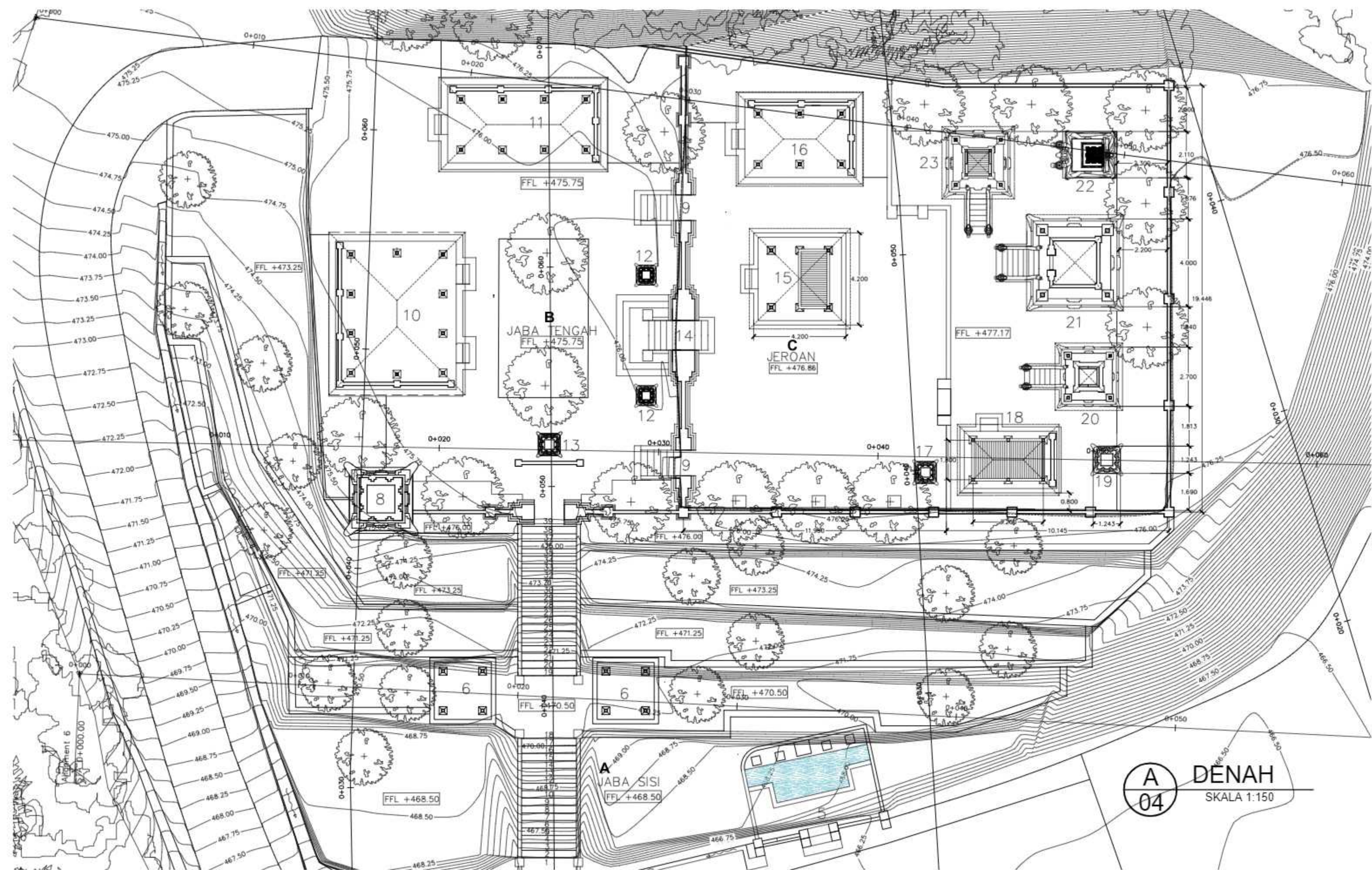
A. JABA SISIR		B. JABA TENGAH		C. JEROAN	
1. Praja Pati	2. Bale Angklung Lingsir	7. Gelung Kori	8. Bale Kul-Kul	13. Lebuh	19. Ratu Ngerurah
3. Bale Angklung Welaka	4. Sakenem	9. Candi Bentar	10. Bale Gong	14. Kori Agung	20. Prajapati
5. Petirtan	6. Bale Kembar	11. Bale Pesanekan	12. Apit Lawang	15. Bale Pawedan	21. Gedong Dalam
				16. Pesanekan Sulinggih	22. Padmasana
				17. Dasar	23. Pesamuan
				18. Bale Paselang	

PROJECT PENGEMBANGAN PURA DALEM GANDA MAYU BANGLI JL. MELATI, DESA CEMPAGA, KECAMATAN BANGLI-KABUPATEN BANGLI	DRAWING TITLE SITE PLAN			PERENCANA 	PREPARED BY		AMANDEMENTS	DATE
	OWNER/CLIENT	SCALE 1 : 350	DRAWING NO. A-02		REV. NO. 0	CHECKED BY		△
	DATE 18-12-2021	STATUS			APPROVED BY	PDA	△	
						OWNER	△	



LEGENDA			
A. JABA SISI	B. JABA TENGAH	13. Lebu	19. Ratu Ngerurah
1. Praja Pati	7. Gelung Kori	14. Kori Agung	20. Prajapati
2. Bale Angklung Lingsir	8. Bale Kul-Kul	C. JEROAN	
3. Bale Angklung Welaka	9. Candi Bentar	15. Bale Pawedan	21. Gedong Dalem
4. Sakanem	10. Bale Gong	16. Pesanekan Sulinggih	22. Padmasana
5. Petirtan	11. Bale Pesanekan	17. Dasar	23. Pesamuan
6. Bale Kembar	12. Apit Lawang	18. Bale Paselang	

PROJECT PENGEMBANGAN PURA DALEM GANDA MAYU BANGLI JL. MELATI, DESA CEMPAGA, KECAMATAN BANGLI-KABUPATEN BANGLI	DRAWING TITLE LAYOUT			PERENCANA  FAKULTAS SAINS DAN TEKNOLOGI UNIVERSITAS NGURAH RAI	PREPARED BY		AMANDEMENTS	DATE
	OWNER/CLIENT	SCALE 1 : 350	DRAWING NO. A-03		REV. NO. 0	CHECKED BY		
	DATE 18-12-2021	STATUS			APPROVED BY	PDA	OWNER	△



A
04 DENAH
SKALA 1:150

PROJECT	PENGEMBANGAN PURA DALEM GANDA MAYU BANGLI JL. MELATI, DESA CEMPAGA, KECAMATAN BANGLI-KABUPATEN BANGLI		
OWNER/CLIENT			

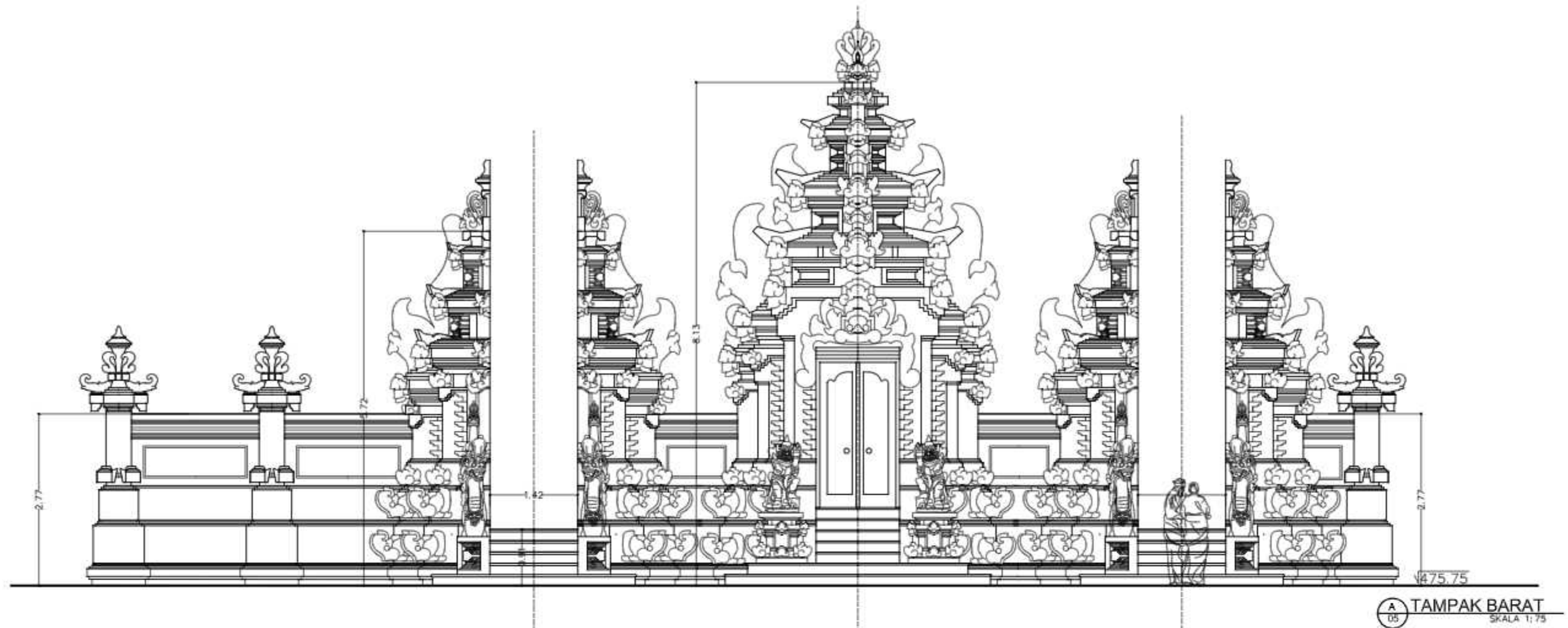
DRAWING TITLE DENAH			
SCALE	1 : 150	DRAWING NO.	A-04
DATE	18-12-2021	STATUS	
		REV. NO.	0

PERENCANA

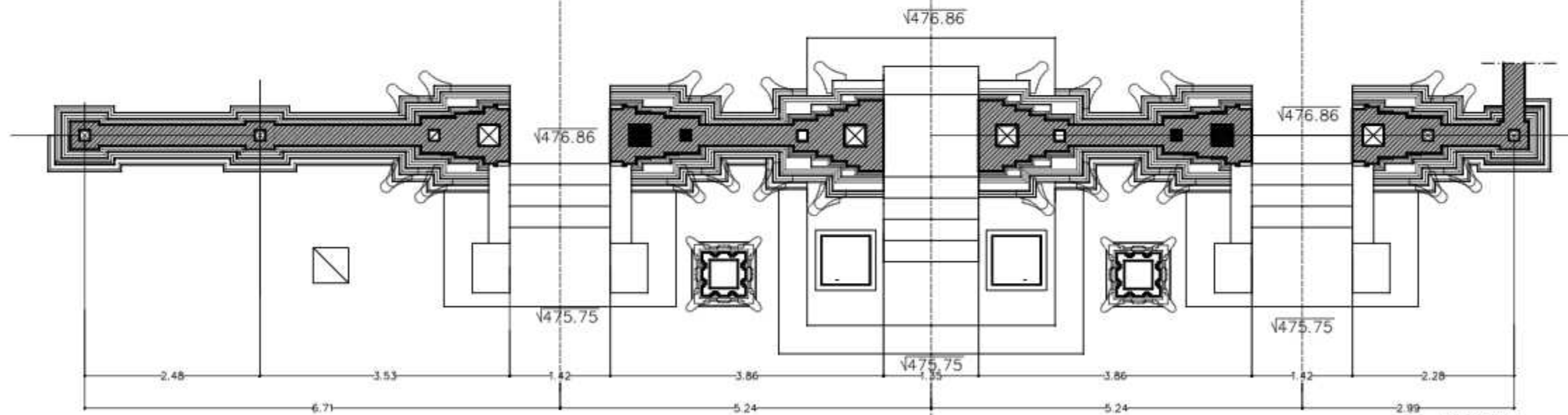
FAKULTAS SAINS DAN TEKNOLOGI
UNIVERSITAS NGURAH RAI

PREPARED BY	
CHECKED BY	
APPROVED BY	
	PDA
	OWNER

AMANDEMENTS	DATE
▲	
▲	
▲	
▲	
▲	

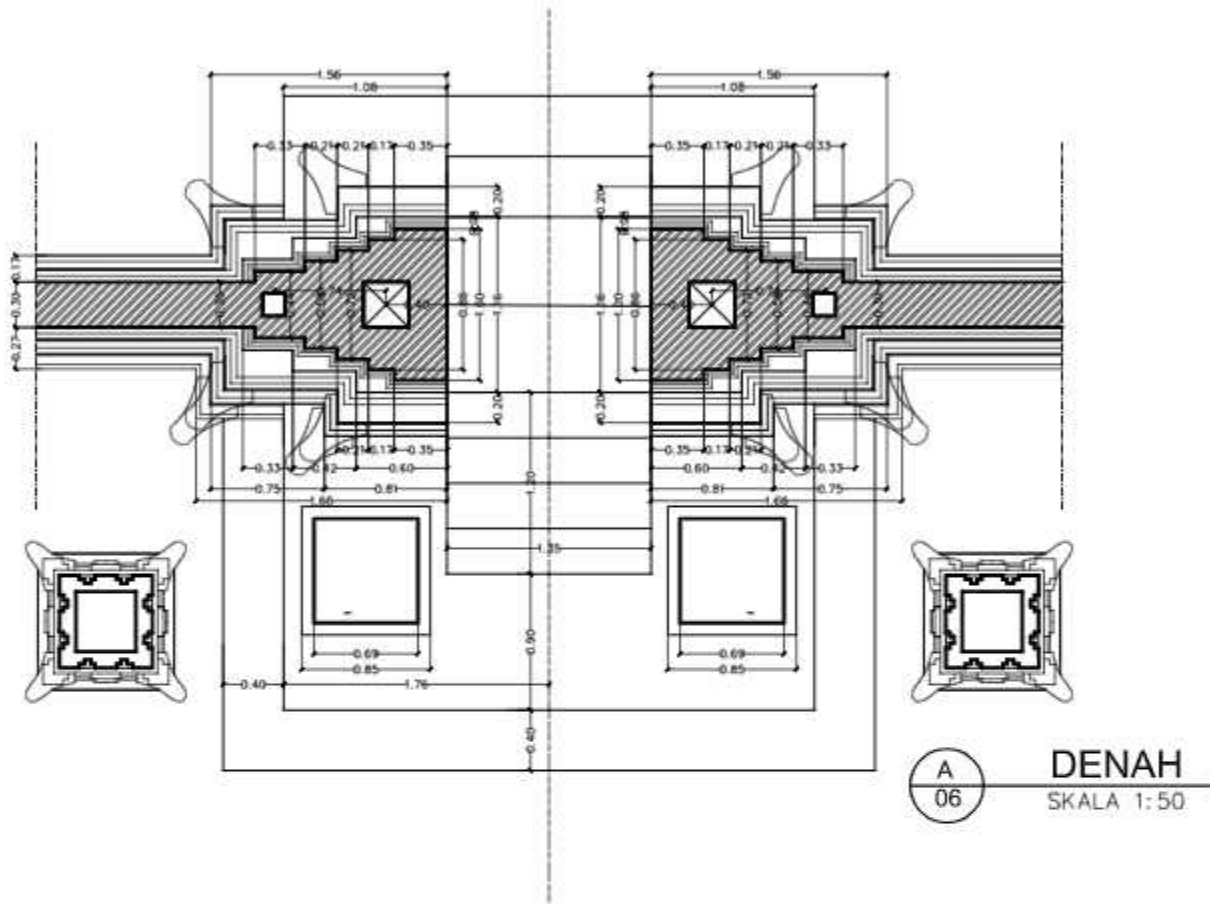


A
05 TAMPAK BARAT
SKALA 1:75

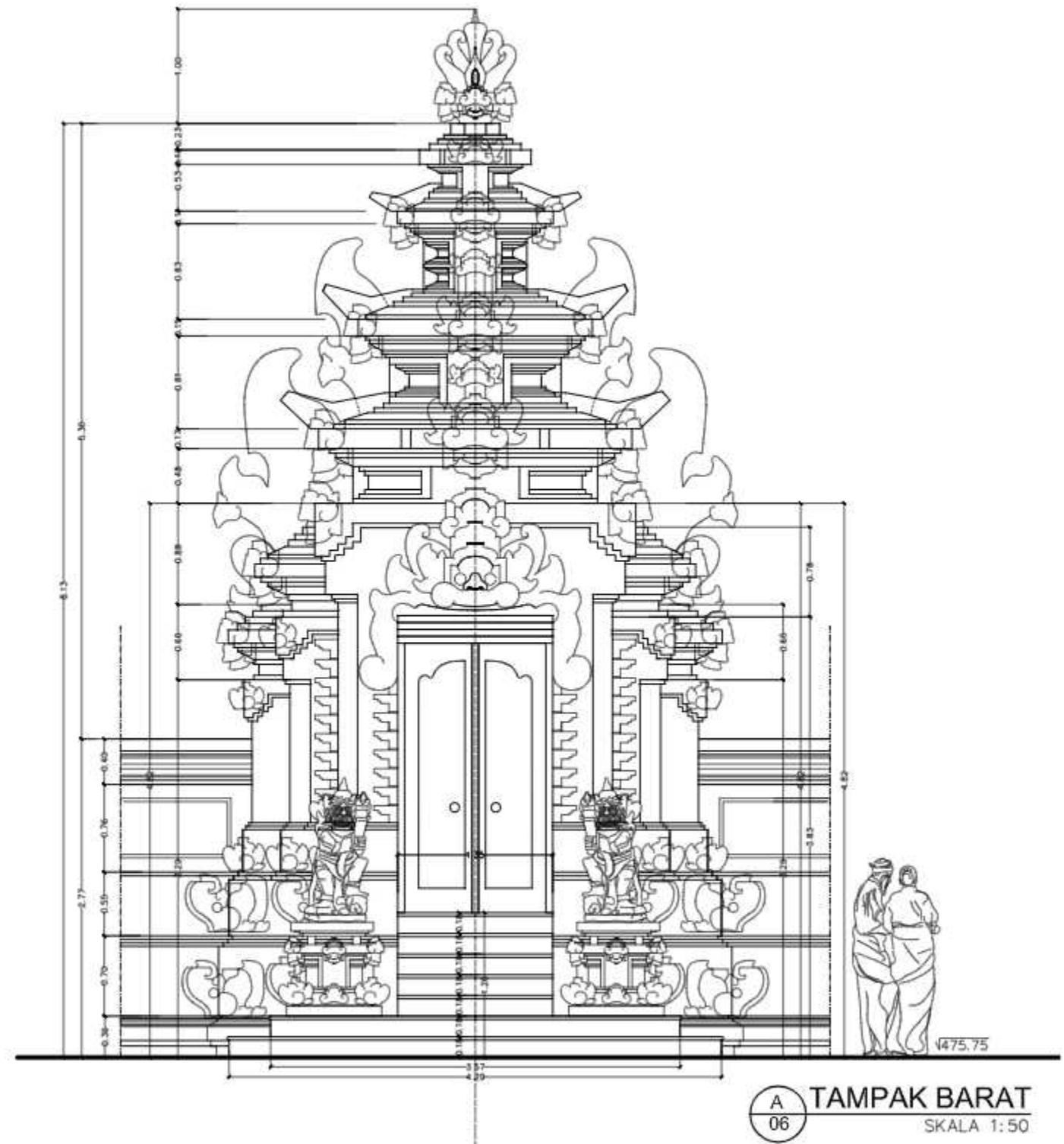


A
05 DENAH
SKALA 1:75

PROJECT PENGEMBANGAN PURA DALEM GANDA MAYU BANGLI JL. MELATI, DESA CEMPAGA, KECAMATAN BANGLI-KABUPATEN BANGLI	DRAWING TITLE DENAH DAN TAMPAK KORI AGUNG			PERENCANA  FAKULTAS SAINS DAN TEKNOLOGI UNIVERSITAS NGURAH RAI	PREPARED BY		AMANDMENTS ▲ ▲ ▲ ▲ ▲ ▲	DATE
	OWNER/CLIENT	SCALE 1 : 75	DRAWING NO. A-05		REV. NO. 0	CHECKED BY		
	DATE 18-12-2021	STATUS		APPROVED BY				
					PDA	OWNER		

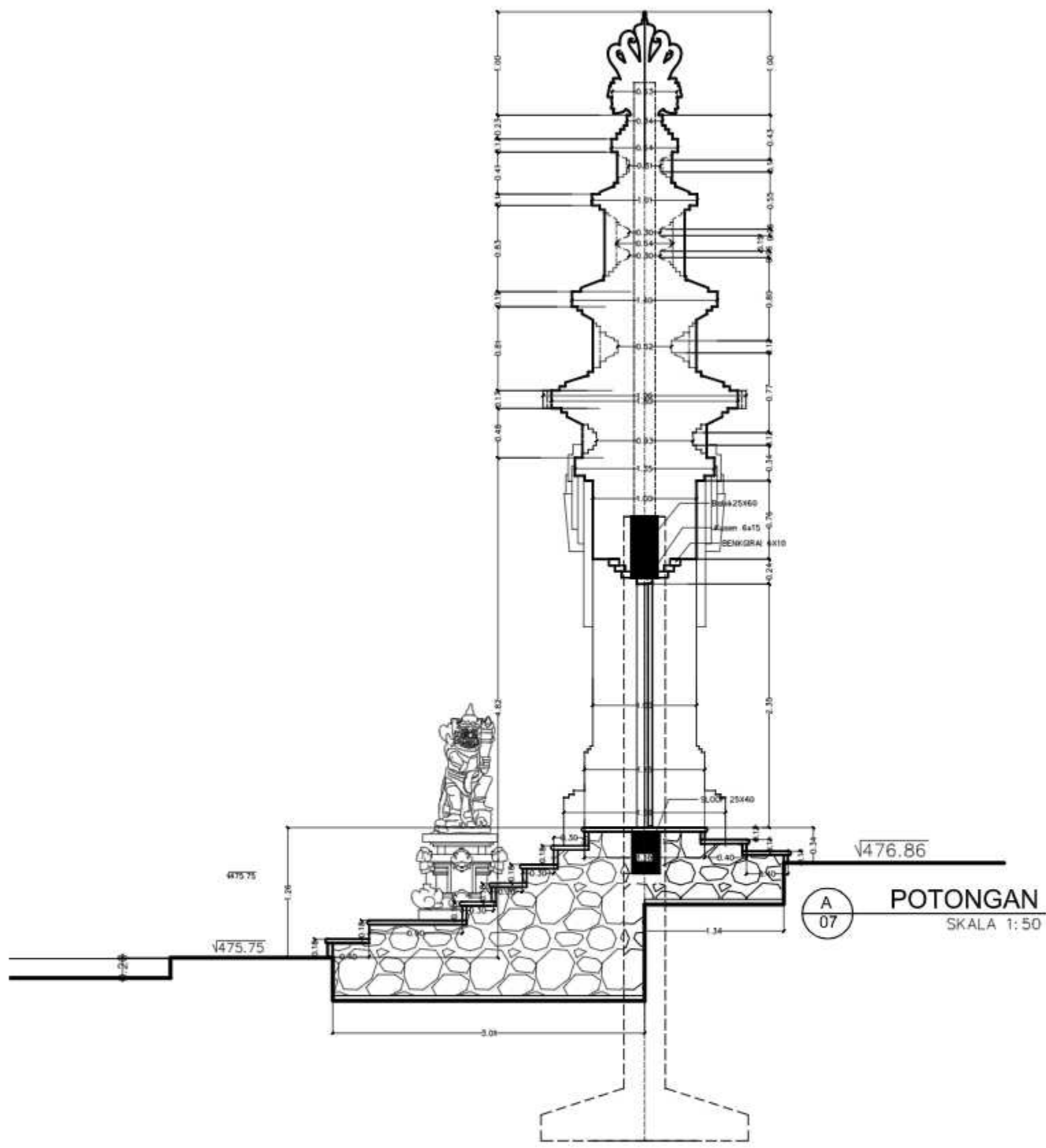
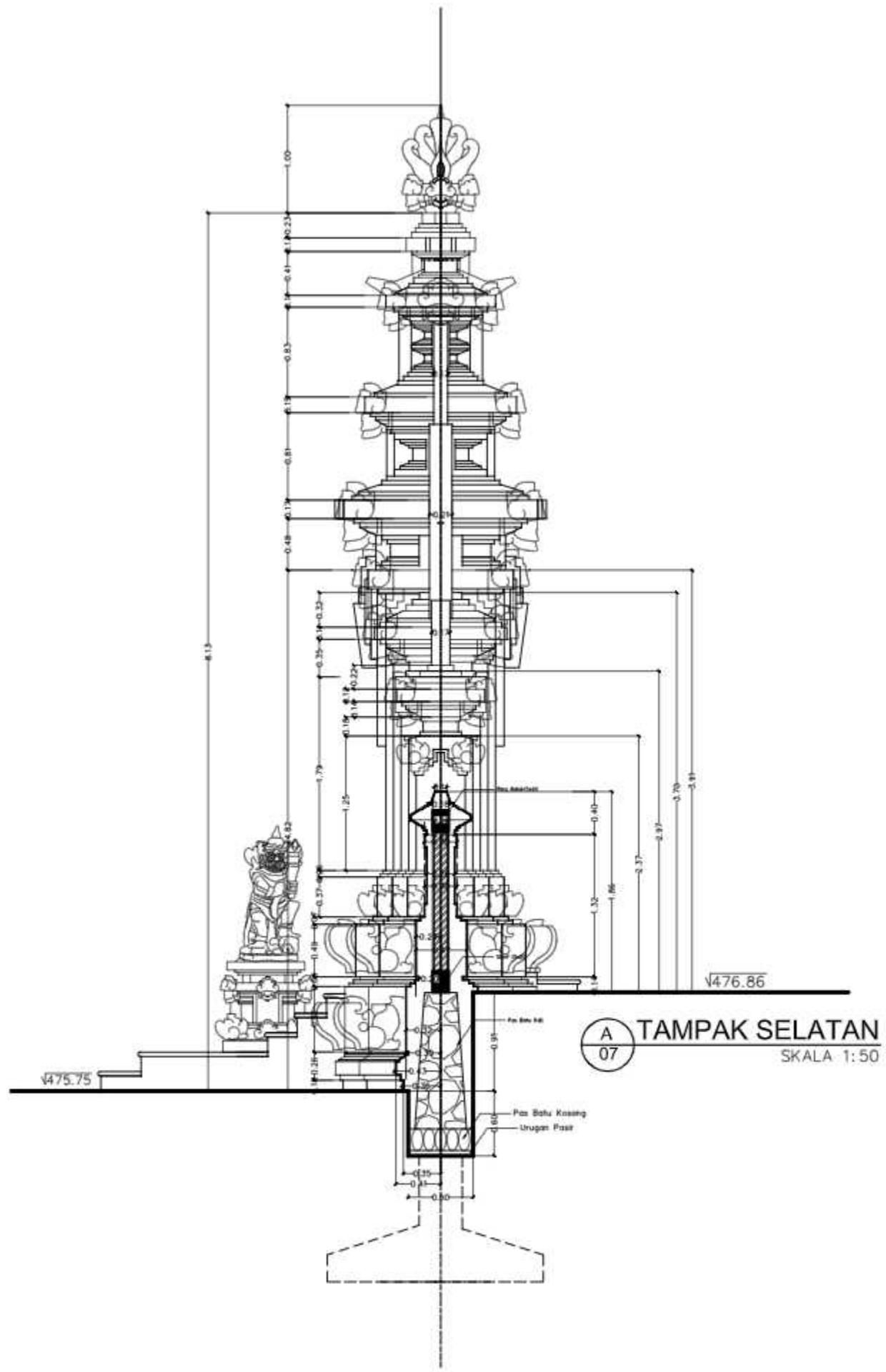


A
06 **DENAH**
SKALA 1:50

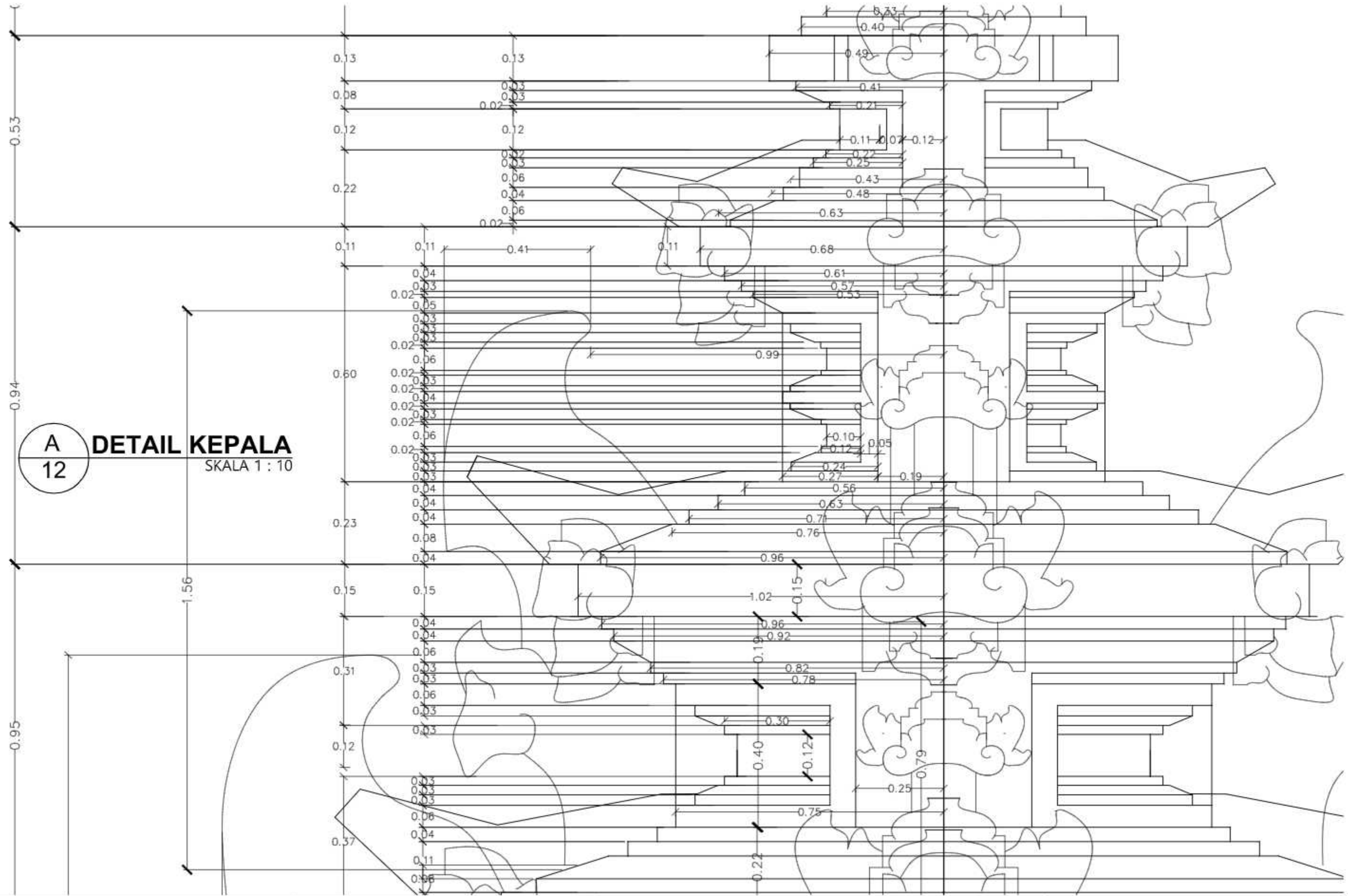


A
06 **TAMPAK BARAT**
SKALA 1:50

PROJECT PENGEMBANGAN PURA DALEM GANDA MAYU BANGLI JL. MELATI, DESA CEMPAGA, KECAMATAN BANGLI-KABUPATEN BANGLI	DRAWING TITLE DENAH DAN TAMPAK KORI AGUNG			PERENCANA  FAKULTAS SAINS DAN TEKNOLOGI UNIVERSITAS NGURAH RAI	PREPARED BY		AMANDMENTS	DATE
	OWNER/CLIENT	SCALE 1 : 150	DRAWING NO. A-06		REV. NO. 0	CHECKED BY		
	DATE 18-12-2021	STATUS			APPROVED BY	PDA	OWNER	



PROJECT PENGEMBANGAN PURA DALEM GANDA MAYU BANGLI JL. MELATI, DESA CEMPAGA, KECAMATAN BANGLI-KABUPATEN BANGLI	DRAWING TITLE TAMPAK DAN PPOYONGAN KORI AGUNG			PERENCANA  FAKULTAS SAINS DAN TEKNOLOGI UNIVERSITAS NGURAH RAI	PREPARED BY		AMANDMENTS	DATE
	OWNER/CLIENT	SCALE 1 : 150	DRAWING NO. A-07		REV. NO. 0	CHECKED BY		
	DATE 18-12-2021	STATUS			APPROVED BY	PDA	OWNER	

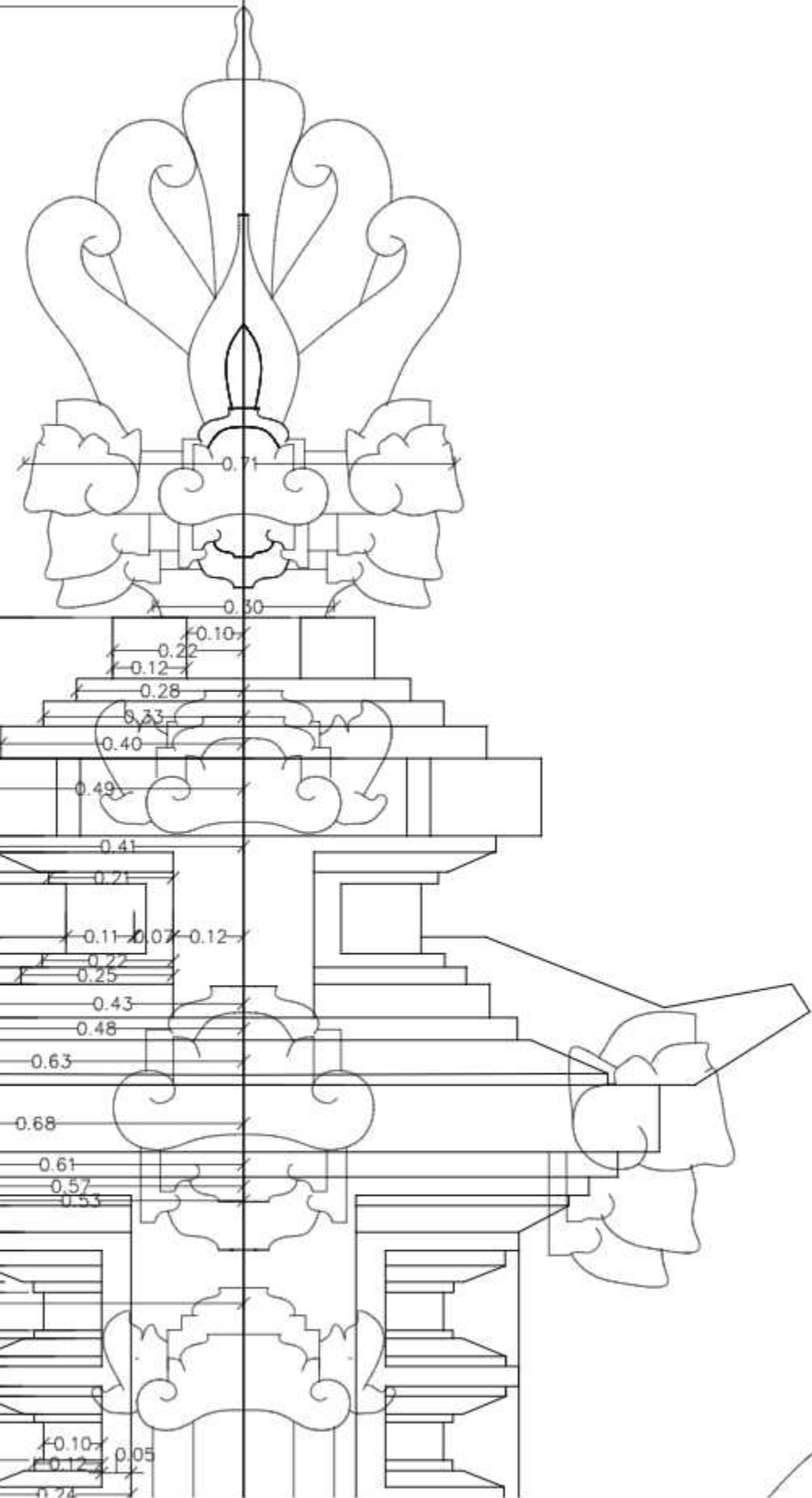


A
12 **DETAIL KEPALA**
SKALA 1 : 10

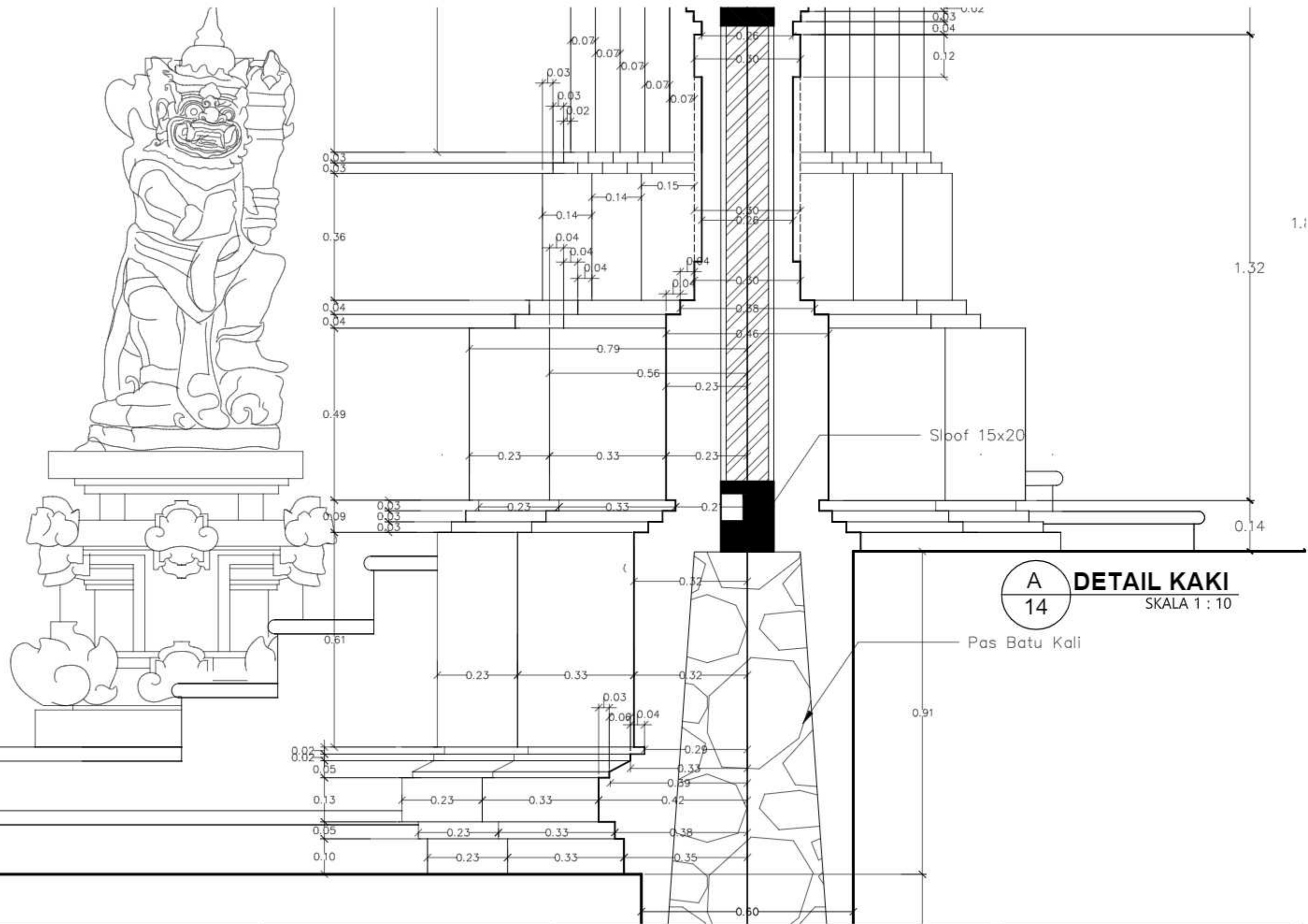
PROJECT PENGEMBANGAN PURA DALEM GANDA MAYU BANGLI JL. MELATI, DESA CEMPAGA, KECAMATAN BANGLI-KABUPATEN BANGLI	DRAWING TITLE DETAIL BAGIAN KEPALA KORI AGUNG			PERENCANA  FST FAKULTAS SAINS DAN TEKNOLOGI UNIVERSITAS NGURAH RAI	PREPARED BY			AMANDEMENTS △ △ △ △ △ △ △	DATE
	OWNER/CLIENT	SCALE 1 : 10	DRAWING NO. A-12		REV. NO. 0	CHECKED BY			
	DATE 18-12-2021	STATUS			APPROVED BY	PDA	OWNER		

1.00
0.23
0.53
0.94

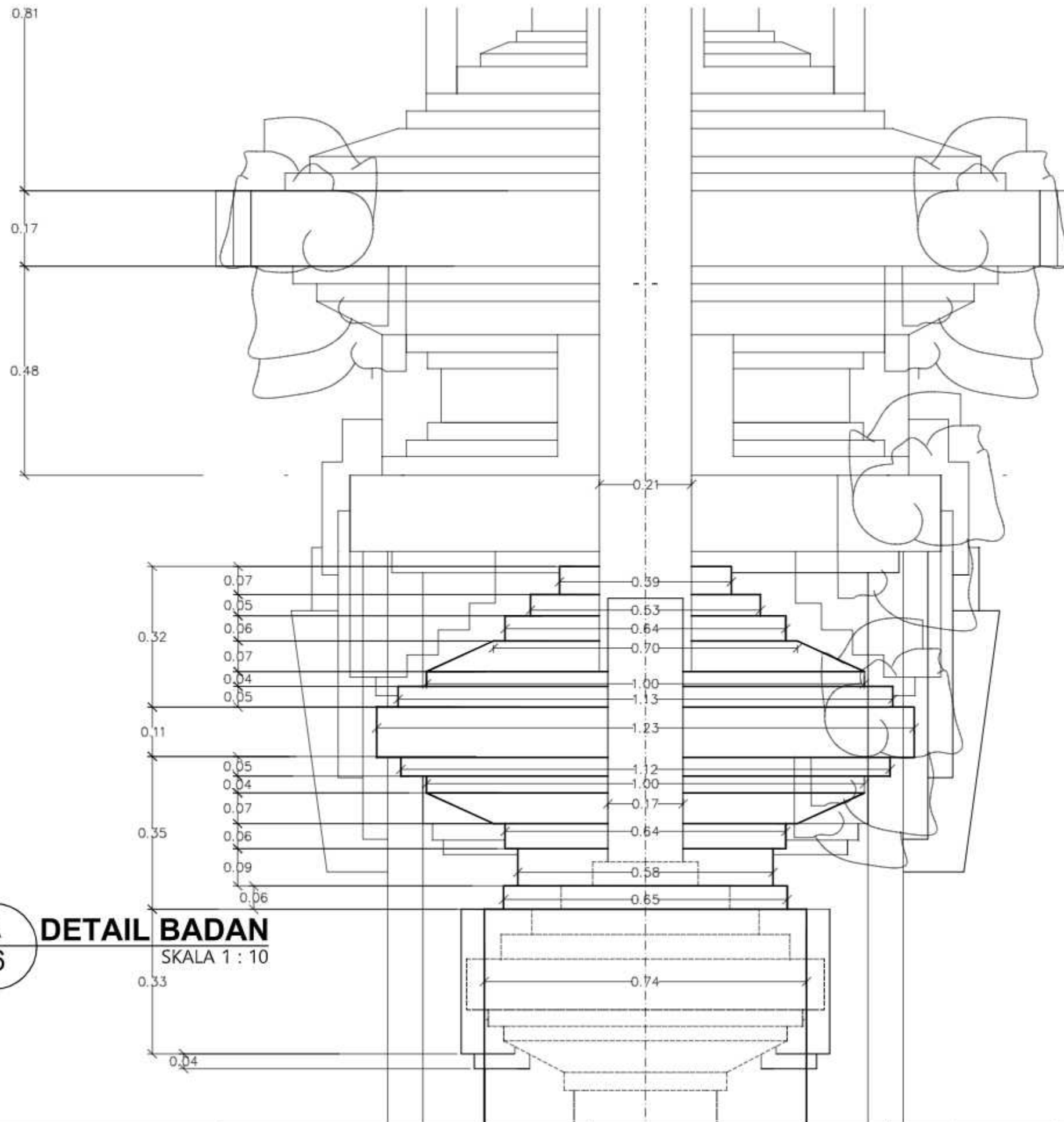
A
13 **DETAIL KEPALA**
SKALA 1 : 10



PROJECT PENGEMBANGAN PURA DALEM GANDA MAYU BANGLI JL. MELATI, DESA CEMPAGA, KECAMATAN BANGLI-KABUPATEN BANGLI	DRAWING TITLE DETAIL KEPALA KORI AGUNG			PERENCANA  FST FAKULTAS SAINS DAN TEKNOLOGI UNIVERSITAS NGURAH RAI	PREPARED BY		AMANDMENTS △ △ △ △ △ △	DATE
	OWNER/CLIENT	SCALE 1 : 10	DRAWING NO. A-13		REV. NO. 0	CHECKED BY		
	DATE 18-12-2021	STATUS		APPROVED BY				
					PDA	OWNER		



PROJECT PENGEMBANGAN PURA DALEM GANDA MAYU BANGLI JL. MELATI, DESA CEMPAGA, KECAMATAN BANGLI-KABUPATEN BANGLI	DRAWING TITLE DETAIL KAKI KORI AGUNG			PERENCANA FST FAKULTAS SAINS DAN TEKNOLOGI UNIVERSITAS NGURAH RAI	PREPARED BY		AMANDMENTS	DATE
OWNER/CLIENT	SCALE 1 : 10	DRAWING NO. A-14	REV. NO. 0		CHECKED BY		△	
	DATE 18-12-2021	STATUS			APPROVED BY		△	
						PDA	△	
						OWNER	△	



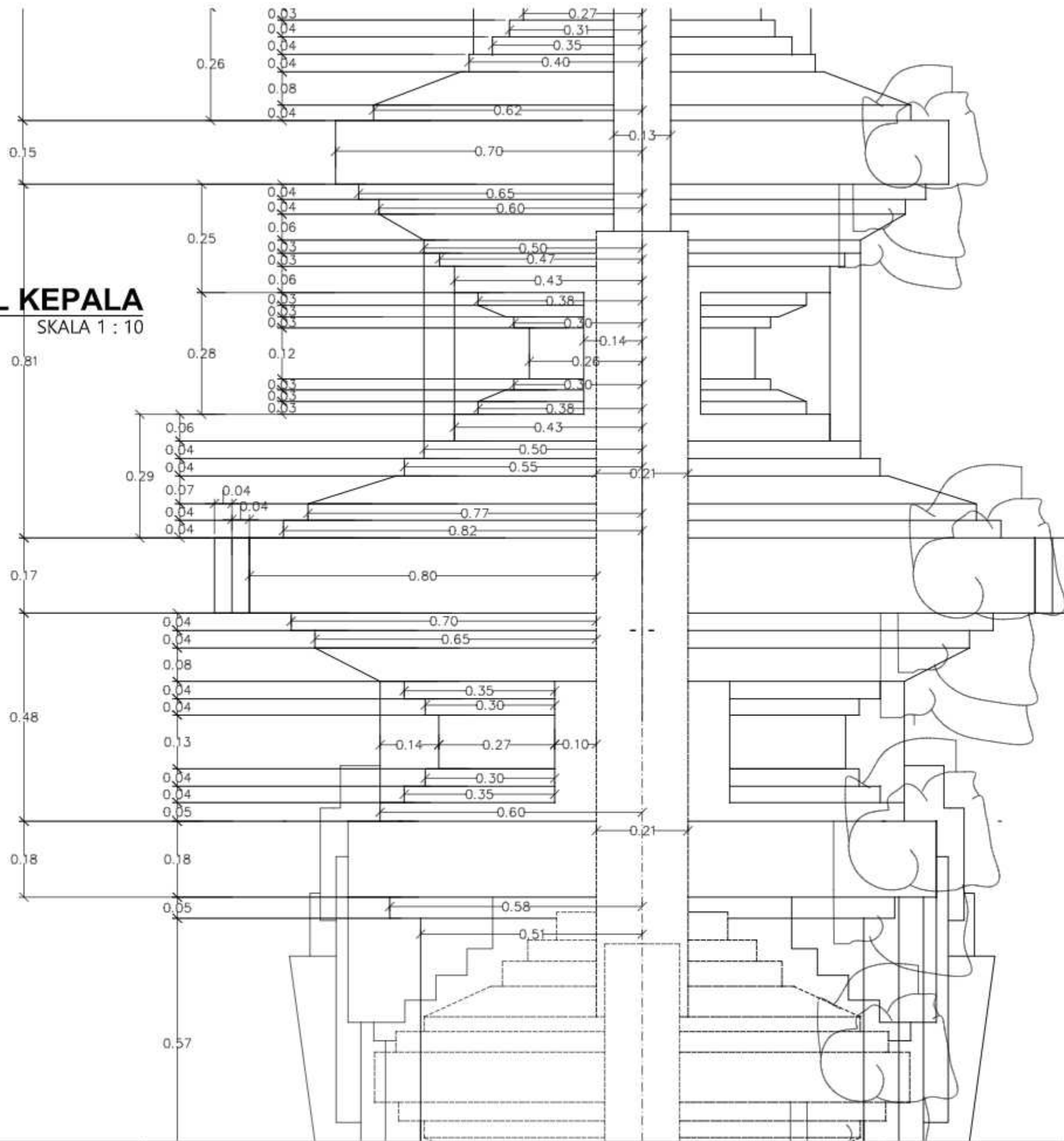
A
16 **DETAIL BADAN**
SKALA 1 : 10

PROJECT PENGEMBANGAN PURA DALEM GANDA MAYU BANGLI JL. MELATI, DESA CEMPAGA, KECAMATAN BANGLI-KABUPATEN BANGLI	DRAWING TITLE DETAIL BADAN KORI AGUNG			PERENCANA  FST FAKULTAS SAINS DAN TEKNOLOGI UNIVERSITAS NGURAH RAI	PREPARED BY		AMANDEMENTS	DATE
	OWNER/CLIENT	SCALE 1 : 10	DRAWING NO. A-16		REV. NO. 0	CHECKED BY		
	DATE 18-12-2021	STATUS			APPROVED BY	PDA	OWNER	

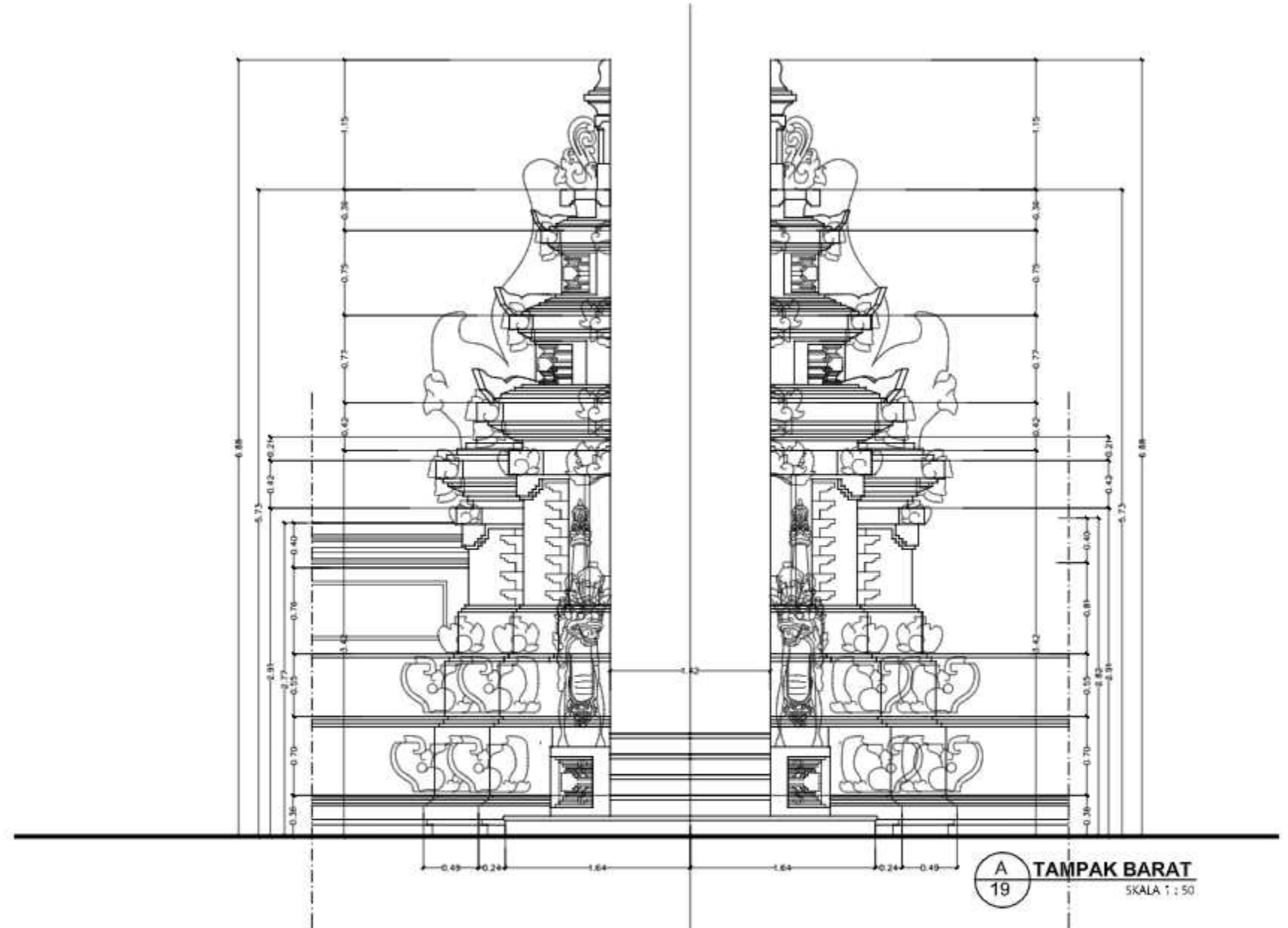
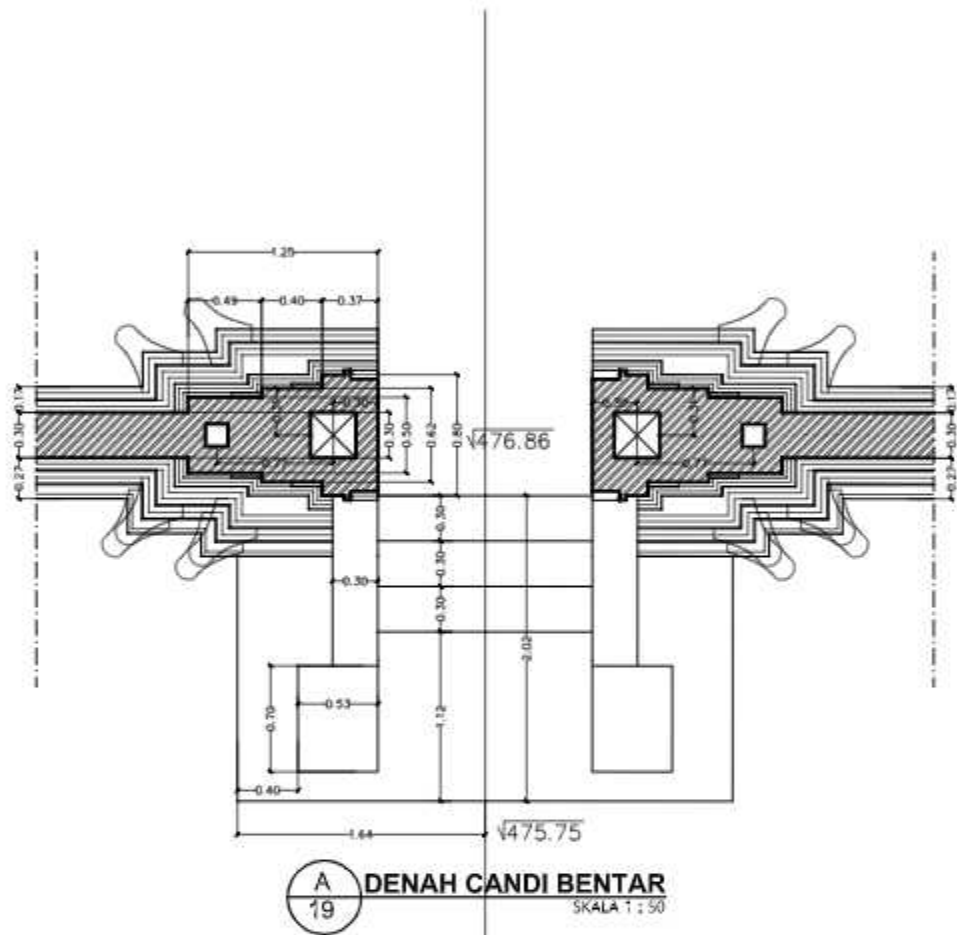
A
17

DETAIL KEPALA

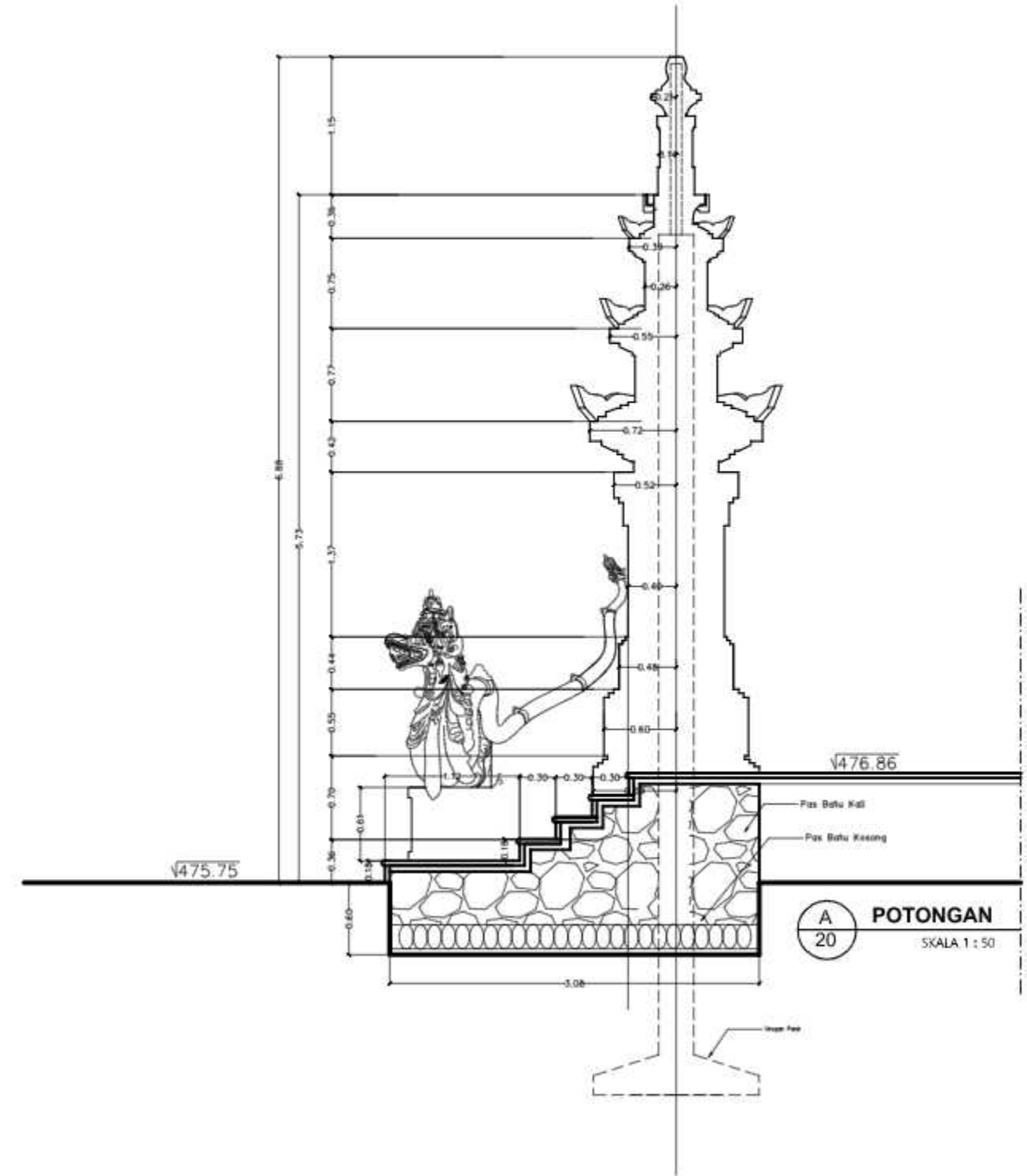
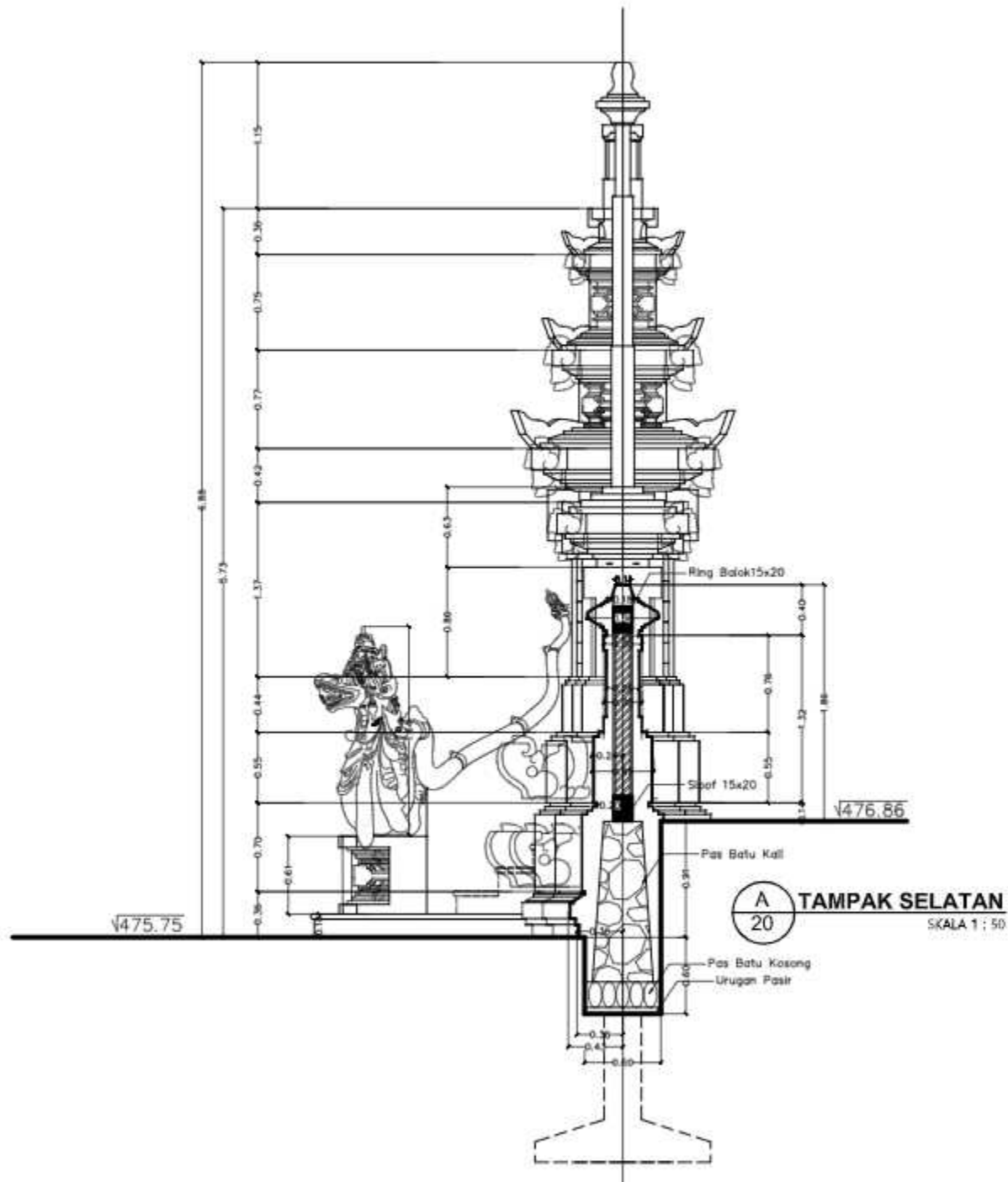
SKALA 1 : 10



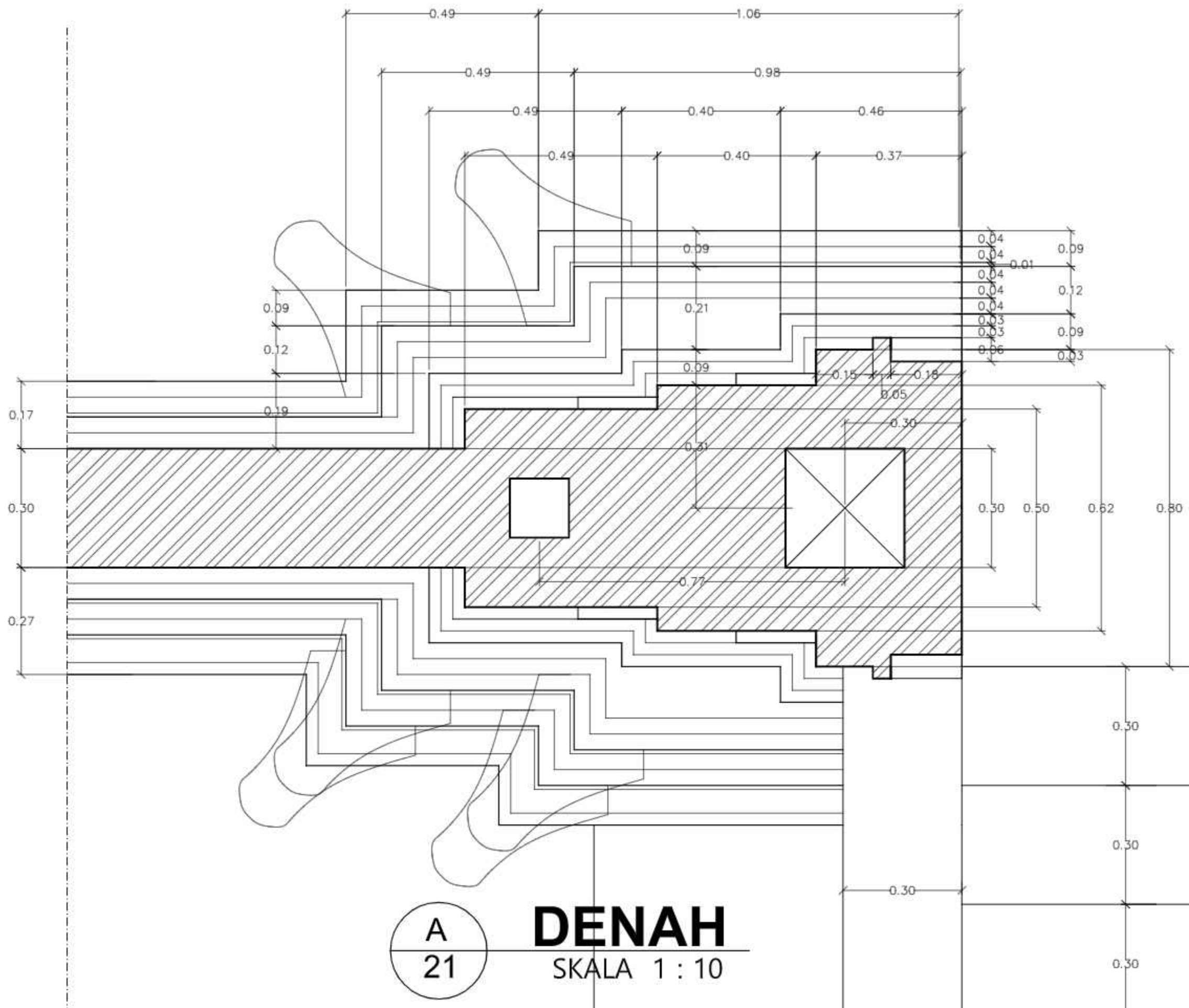
PROJECT PENGEMBANGAN PURA DALEM GANDA MAYU BANGLI JL. MELATI, DESA CEMPAGA, KECAMATAN BANGLI-KABUPATEN BANGLI	DRAWING TITLE DETAIL KEPALA KORI AGUNG			PERENCANA  FST FAKULTAS SAINS DAN TEKNOLOGI UNIVERSITAS NGURAH RAI	PREPARED BY		AMANDMENTS	DATE
	OWNER/CLIENT	SCALE 1 : 10	DRAWING NO. A-17		REV. NO. 0	CHECKED BY		
	DATE 18-12-2021	STATUS		APPROVED BY				
					PDA	OWNER		



PROJECT PENGEMBANGAN PURA DALEM GANDA MAYU BANGLI JL. MELATI, DESA CEMPAGA, KECAMATAN BANGLI-KABUPATEN BANGLI	DRAWING TITLE DENAH TAMPAK CANDI BENTAR			PERENCANA  FAKULTAS SAINS DAN TEKNOLOGI UNIVERSITAS NGURAH RAI	PREPARED BY		AMANDEMENTS	DATE
	OWNER/CLIENT	SCALE 1 : 50	DRAWING NO. A-19		REV. NO. 0	CHECKED BY		
	DATE 18-12-2021	STATUS			PDA	OWNER		



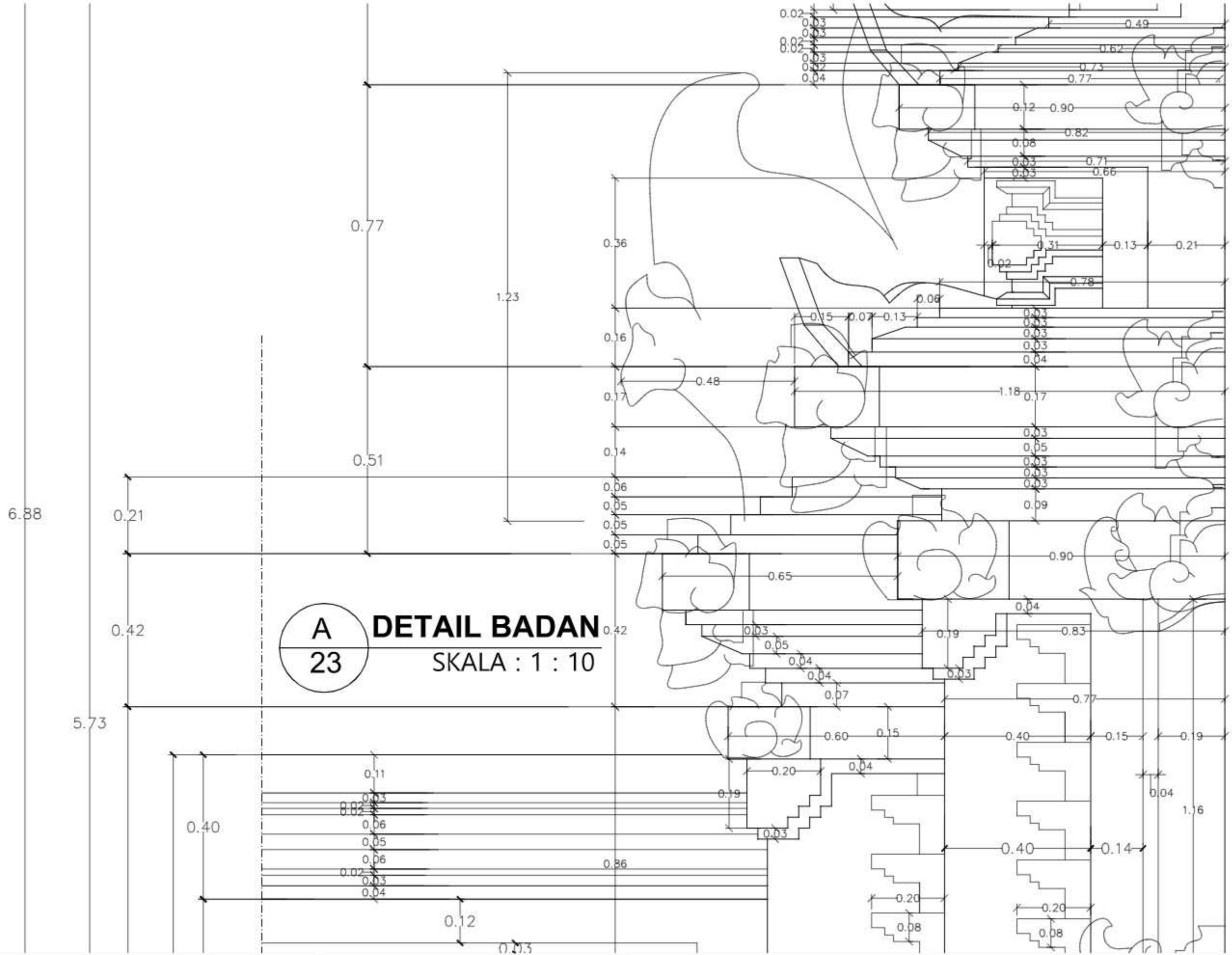
PROJECT PENGEMBANGAN PURA DALEM GANDA MAYU BANGLI JL. MELATI, DESA CEMPAGA, KECAMATAN BANGLI—KABUPATEN BANGLI	DRAWING TITLE TAMPAK DAN POTONGAN CANDI BENTAR			PERENCANA  FAKULTAS SAINS DAN TEKNOLOGI UNIVERSITAS NGURAH RAI	PREPARED BY		AMANDEMENTS △ △ △ △ △ △	DATE
	OWNER/CLIENT	SCALE 1 : 50	DRAWING NO. A-20		REV. NO. 0	CHECKED BY		
	DATE 18-12-2021	STATUS		APPROVED BY				
					PDA	OWNER		



A
21

DENAH
SKALA 1 : 10

PROJECT PENGEMBANGAN PURA DALEM GANDA MAYU BANGLI JL. MELATI, DESA CEMPAGA, KECAMATAN BANGLI-KABUPATEN BANGLI	DRAWING TITLE DENAH DETAIL CANDI BENTAR			PERENCANA  FAKULTAS SAINS DAN TEKNOLOGI UNIVERSITAS NGURAH RAI	PREPARED BY		AMANDMENTS △ △ △ △ △ △ △	DATE
	OWNER/CLIENT	SCALE 1 : 10	DRAWING NO. A-21		REV. NO. 0	CHECKED BY		
	DATE 18-12-2021	STATUS		APPROVED BY	PDA	OWNER		



A
23 **DETAIL BADAN**
SKALA : 1 : 10

PROJECT PENGEMBANGAN PURA DALEM GANDA MAYU BANGLI JL. MELATI, DESA CEMPAGA, KECAMATAN BANGLI-KABUPATEN BANGLI	DRAWING TITLE DETAIL BADAN CANDI BENTAR			PERENCANA  FAKULTAS SAINS DAN TEKNOLOGI UNIVERSITAS NGURAH RAI	PREPARED BY		AMANDMENTS	DATE
	OWNER/CLIENT	SCALE 1 : 10	DRAWING NO. A-23		REV. NO. 0	CHECKED BY		
	DATE 18-12-2021	STATUS			APPROVED BY	PDA	OWNER	