



YAYASAN JAGADHITA UNIVERSITAS NGURAH RAI

STATUS TERAKREDITASI DAN MEMILIKI IJIN OPERASIONAL

SEKRETARIAT : Jl. Padma - Kampus Universitas Ngurah Rai, Penatih - Denpasar Timur, Bali

Telp/Faks : (0361) 462617 ; Website : www.unr.ac.id ; Email : info@unr.ac.id, univngurahrai@gmail.com, ngurahrai_dps@yahoo.com

KEPUTUSAN REKTOR UNIVERSITAS NGURAH RAI Nomor : 091/UNR/V/2017

Tentang

Pengangkatan Team Perancang dan Pengawas Pembangunan Gedung
Di Kampus Universitas Ngurah Rai

REKTOR UNIVERSITAS NGURAH RAI

- Menimbang : (1) Bahwa salah satu hasil keputusan rapat pengurus Yayasan Jagadhita Denpasar bersama Rektor pada tanggal 13 April 2017 adalah agar segera merealisasi penyediaan sarana dan prasarana berupa pembangunan gedung baru yang telah direncanakan di Kampus Universitas Ngurah Rai.
- (2) Bahwa untuk tersedianya sarana dan prasarana berupa bangunan gedung yang representatif dan berkualitas sesuai rencana, maka di pandang perlu adanya pengawasan dalam pembangunan gedung sesuai dengan gambar rencana.
- (3) Bahwa untuk mewujudkan pembangunan dan melaksanakan pengawasan proses pembangunan gedung yang sesuai dengan gambar rencana seperti yang dimaksud diatas, perlu diangkat Team Pengawas Pembangunan Gedung di Kampus Universitas Ngurah Rai yang terdiri dari tenaga-tenaga professional dibidangnya
- (4) Bahwa yang namanya tercantum dalam lampiran Surat Keputusan ini memenuhi persyaratan dan dipandang cocok untuk diangkat sebagai Team Perancang dan Pengawas Gedung di Kampus Universitas Ngurah Rai
- Mengingat : (1) Undang-Undang Republik Indonesia Nomor 20 Tahun 2003 tentang Sistim Pendidikan Nasional
- (2) Statuta Universitas Ngurah Rai
- (3) Anggaran Dasar dan Anggaran Rumah Tangga Yayasan Jagadhita
- Memperhatikan : Hasil rapat Pengurus Yayasan Jagadhita Denpasar dengan Rektor Universitas Ngurah Rai tanggal 13 April 2017 di kampus Universitas Ngurah Rai Denpasar

MEMUTUSKAN

- Menetapkan :
Pertama : Mengangkat nama-nama yang tercantum dalam lampiran Surat Keputusan ini sebagai Team Perancang dan Pengawas Gedung di Kampus Universitas Ngurah Rai



**YAYASAN JAGADHITA
UNIVERSITAS NGURAH RAI**

STATUS TERAKREDITASI DAN MEMILIKI IJIN OPERASIONAL

SEKRETARIAT : Jl. Padma - Kampus Universitas Ngurah Rai, Penatih - Denpasar Timur, Bali

Telp/Faks : (0361) 462617 ; Website : www.unr.ac.id ; Email : info@unr.ac.id, univngurahrai@gmail.com, ngurahrai_dps@yahoo.com

- Kedua : Menugaskan nama-nama yang tercantum dalam lampiran Surat Keputusan ini untuk membantu Rektor dalam melaksanakan pengawasan dalam pembangunan gedung di kampus Universitas Ngurah Rai.
- Ketiga : Team Pengawas Pembangunan Gedung di Kampus Universitas Ngurah Rai seperti namanya yang tercantum dalam lampiran Surat Keputusan ini wajib mempertanggung jawabkan hasil karyanya kepada Rektor Universitas Ngurah Rai.
- Keempat : Semua biaya yang timbul akibat terbitnya surat keputusan ini dibebankan kepada keuangan Yayasan Jagadhita sesuai dengan anggaran yang telah disepakati
- Kelima : Keputusan ini mulai berlaku sejak tanggal ditetapkan dan dinyatakan berakhir setelah pembangunan gedung selesai, dengan ketentuan apabila dikemudian hari terdapat kekeliruan dalam penetapan ini akan diadakan perbaikan sebagaimana mestinya.

Ditetapkan di : Denpasar

Pada tanggal : 23 Mei 2017

Rektor

Dr. Drs. Nyoman Sura Adi Tanaya, M.Si

Tembusan :

- 1) *Ketua Pembina Yayasan Jagadhita Denpasar*
- 2) *Pengawas Yayasan Jagadhita Denpasar*
- 3) *Ybs. untuk melaksanakan tugas*
- 4) *Arsip*



**YAYASAN JAGADHITA
UNIVERSITAS NGURAH RAI**

STATUS TERAKREDITASI DAN MEMILIKI IJIN OPERASIONAL

SEKRETARIAT : Jl. Padma - Kampus Universitas Ngurah Rai, Penatih - Denpasar Timur, Bali

Telp/Faks : (0361) 462617 ; Website : www.unr.ac.id ; Email : info@unr.ac.id, univngurahrai@gmail.com, ngurahrai_dps@yahoo.com

Lampiran :

KEPUTUSAN REKTOR UNIVERSITAS NGURAH RAI

Nomor : 091/UNR/V/2017

Tanggal : 23 Mei 2017

Tentang : Pengangkatan Team Pengawas Pembangunan Gedung di Kampus Universitas Ngurah Rai

**TEAM PERANCANG DAN PENGAWAS PEMBANGUNAN
DI KAMPUS UNIVERSITAS NGURAH RAI**

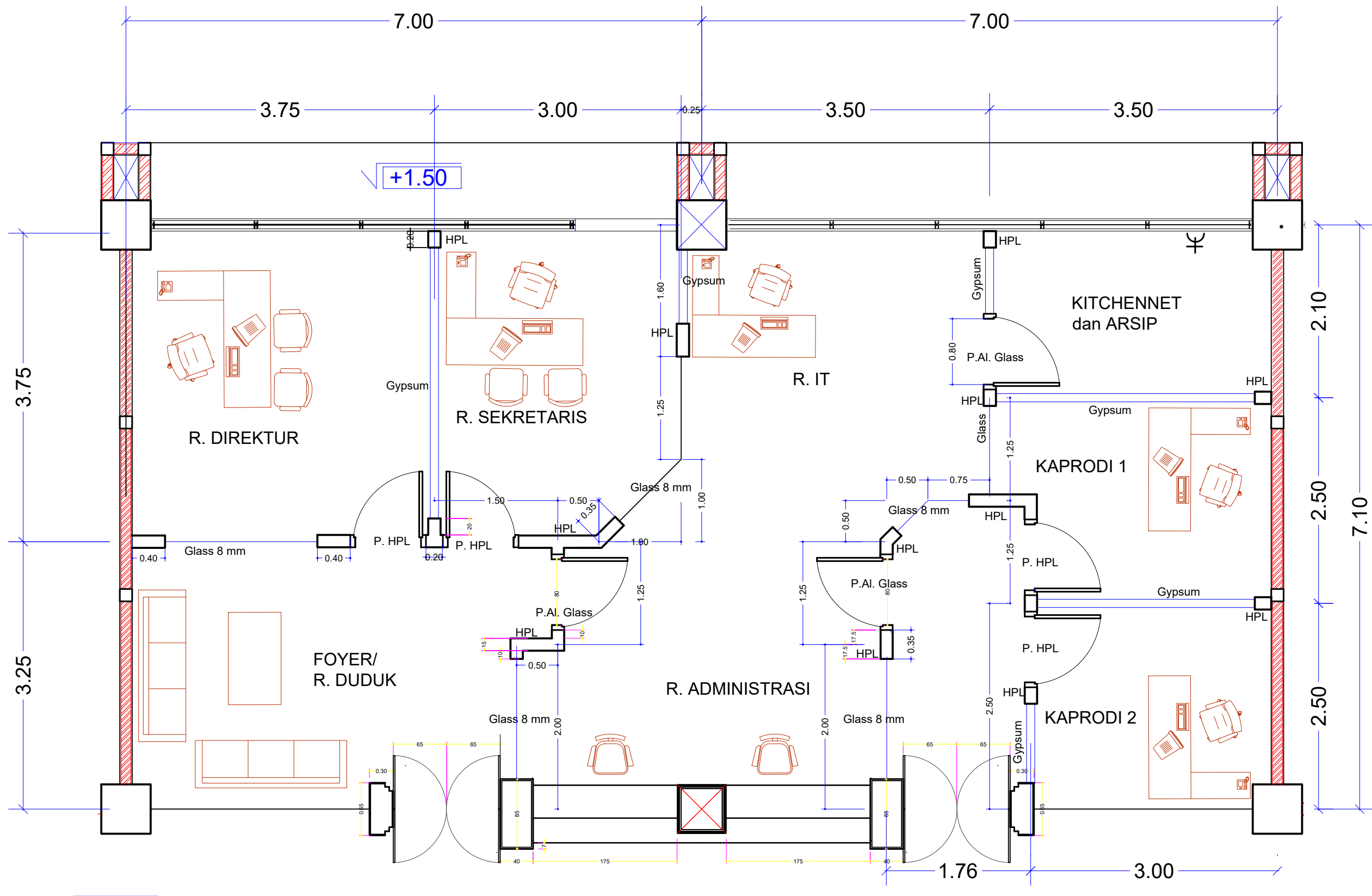
- I. Pengarah : Ketua Yayasan Jagadhita Denpasar
(Dr. Drs. Anak Agung Gede Raka, M.Si)
- II. Penanggung Jawab : Rektor Universitas Ngurah Rai
(Dr. Drs. Nyoman Sura Adi Tanaya, M.Si)
- III. Site Manager : Ir. Gede Sumarda, MT
- IV. Anggota :
- A. Perancang dan Pengawas Pekerjaan Arsitektur :
Ir. Ida Bagus Idedhyana, MT
 - B. Pengawas dan Opname Pekerjaan Struktur:
Ir. I Gusti Made Sudika, MT
 - C. Bidang Pengadaan Logistik dan Peralatan Kerja:
Ir. I Gusti Bagus Adnyanegara, M.Erg
 - D. Bidang Administrasi Proyek dan Pengadaan Tenaga Kerja:
I Made Mariada Rijasa, MT
 - E. Bidang Administrasi Keuangan dan Juru Bayar:
I Gusti Gd. Purwa Sudarta, SE, MM

Ditetapkan di : Denpasar

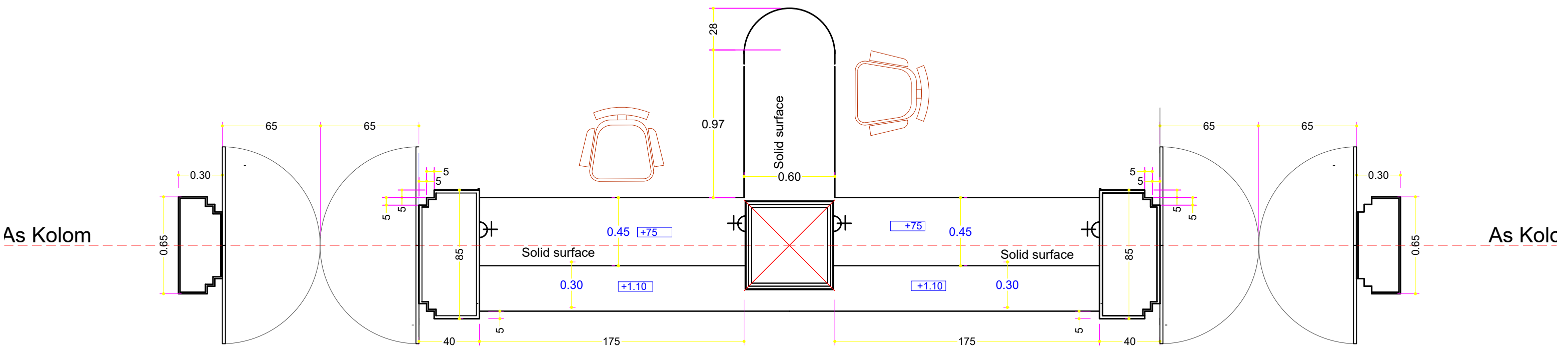
Pada tanggal : 23 Mei 2017

Rektor

Dr. Drs. Nyoman Sura Adi Tanaya, M.Si

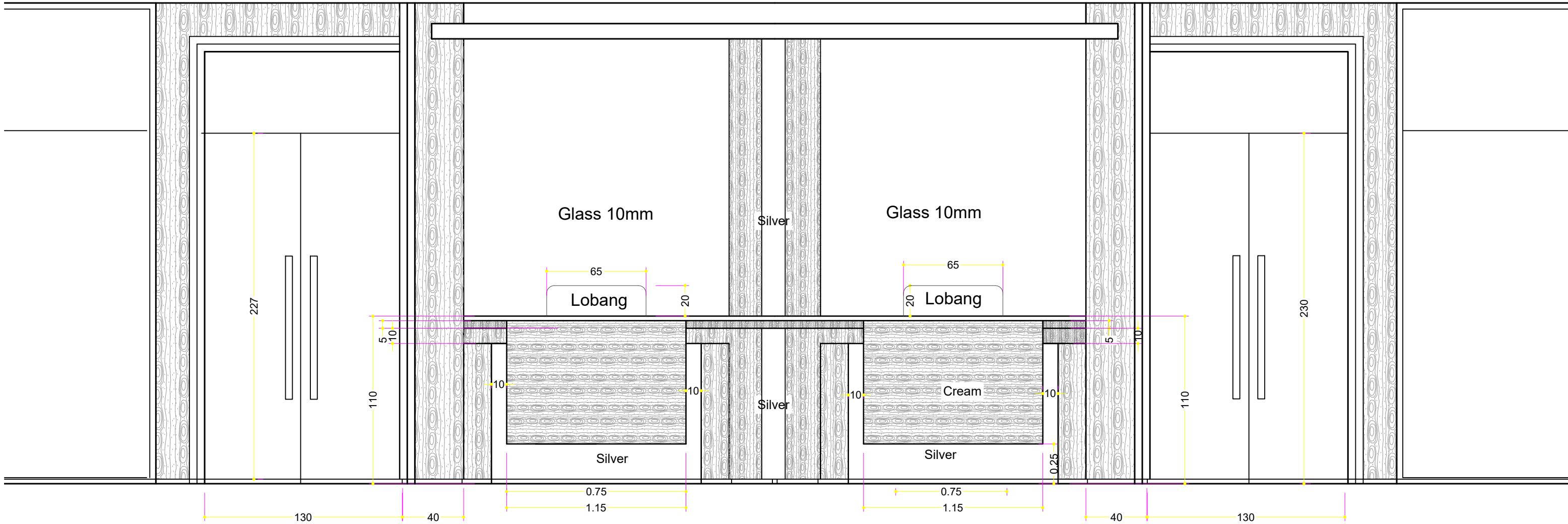


AMANDEMENTS	DATE	PROJECT	DRAWING TITLE			PERENCANA	PREPARED BY
△		GEDUNG PASCA UNR	DENAH INTERIOR			FAKULTAS TEKNIK UNIV. NGURAH RAI	
△		OWNER/CLIENT					SCALE
△		YAYASAN JAGADHITA	1 : 50	A-01	0	INTERIOR DESIGN: I. B. Iedhyana	APPROVED BY
△			DATE	STATUS			PDA
△			03/05/2018				OWNER



AMANDEMENTS △ △ △ △ △ △ △ △ △	DATE	PROJECT	DRAWING TITLE			PERENCANA	PREPARED BY			
		GEDUNG PASCA UNR	COUNTER				FAKULTAS TEKNIK UNIV. NGURAH RAI	CHECKED BY		
	OWNER/CLIENT	YAYASAN JAGADHITA	SCALE	1 : 25	DRAWING NO.	A-02		REV. NO.	0	APPROVED BY
			DATE	03/05/2018	STATUS		INTERIOR DESIGN: I. B. Idedhyana	PDA	OWNER	

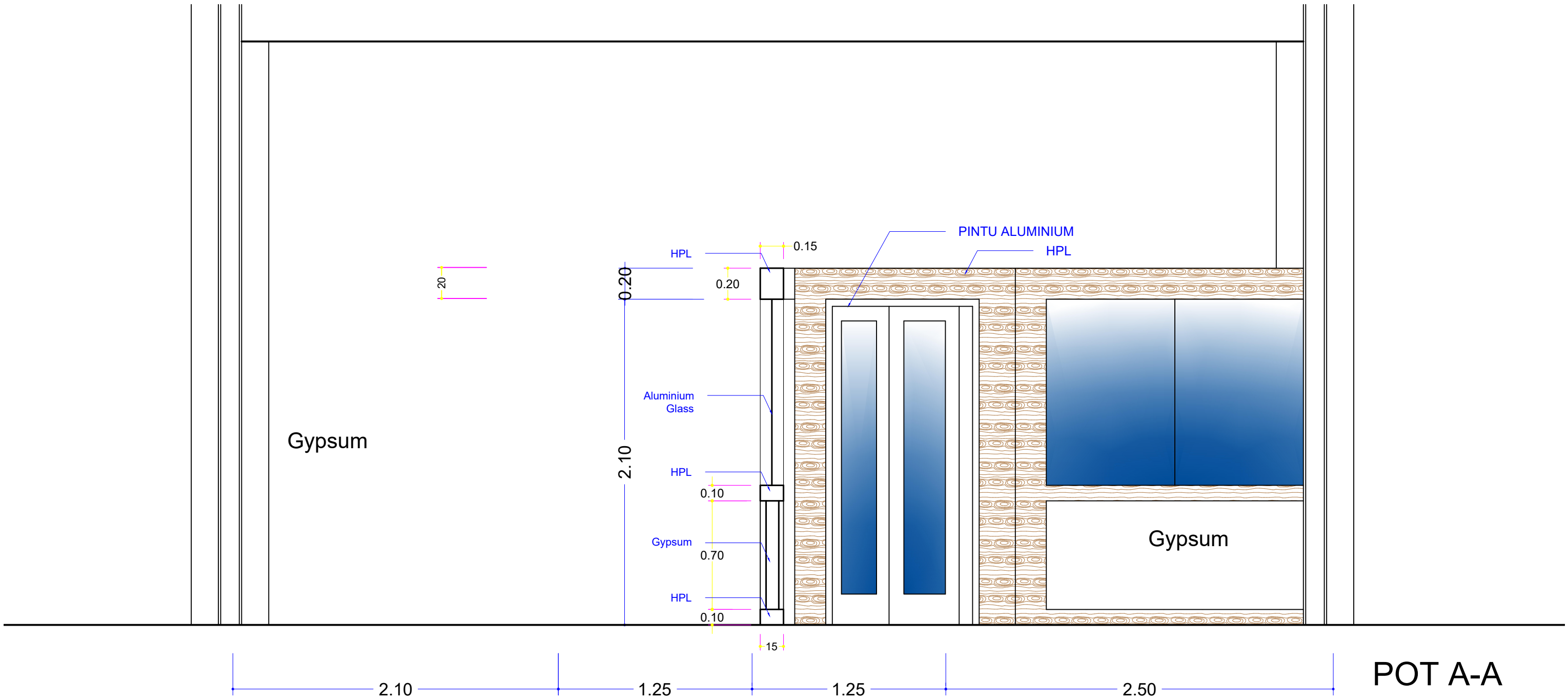
PERHATIKAN SERAT KAYU



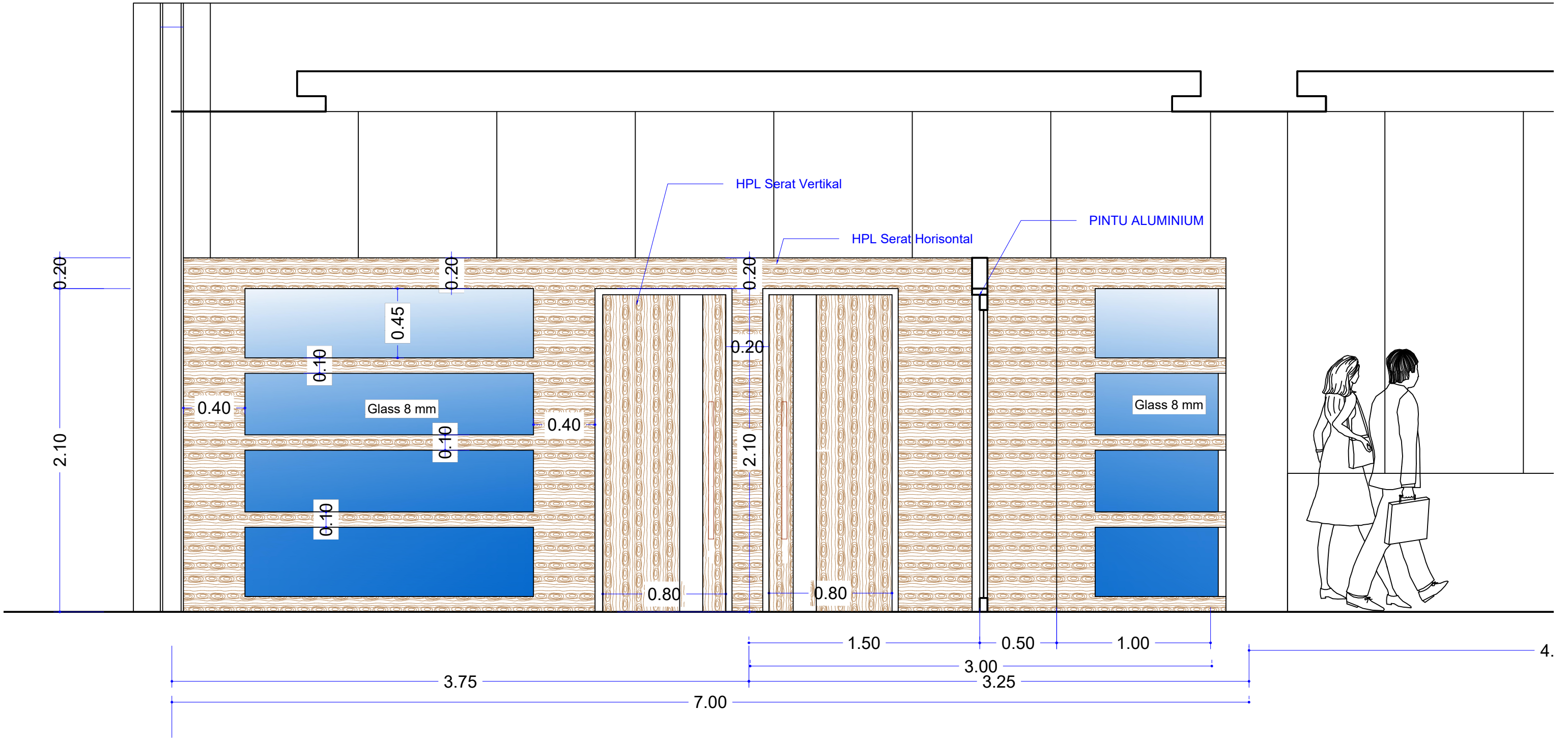
AMANDEMENTS △ △ △ △ △ △ △ △ △ △ △	DATE	PROJECT	DRAWING TITLE			PERENCANA	PREPARED BY		
		GEDUNG PASCA UNR	COUNTER			FAKULTAS TEKNIK UNIV. NGURAH RAI	CHECKED BY		
	OWNER/CLIENT	YAYASAN JAGADHITA	SCALE	DRAWING NO.	REV. NO.	INTERIOR DESIGN:	APPROVED BY		
			1 : 25	A-03	0	I. B. Idedhyana		PDA	OWNER
			DATE	STATUS					
			03/05/2018						



AMANDEMENTS △ △ △ △ △ △ △ △	DATE	PROJECT	DRAWING TITLE			PERENCANA	PREPARED BY	
		GEDUNG PASCA UNR	COUNTER			FAKULTAS TEKNIK UNIV. NGURAH RAI	CHECKED BY	
	OWNER/CLIENT	YAYASAN JAGADHITA	SCALE	DRAWING NO.	REV. NO.	INTERIOR DESIGN:	APPROVED BY	
			1 : 25	A-04	0	I. B. Idedhyana	PDA	OWNER
			DATE	STATUS				
			03/05/2018					



AMANDEMENTS	DATE	PROJECT	DRAWING TITLE			PERENCANA	PREPARED BY
△		GEDUNG PASCA UNR	INTERIOR PASCA			FAKULTAS TEKNIK UNIV. NGURAH RAI	
△		OWNER/CLIENT	SCALE	DRAWING NO.	REV. NO.	CHECKED BY	
△		YAYASAN JAGADHITA	1 : 25	A-05	0		
△			DATE	STATUS		APPROVED BY	
△			03/05/2018				
△						PDA	
△						OWNER	



AMANDEMENTS	DATE	PROJECT	DRAWING TITLE			PERENCANA	PREPARED BY
△		GEDUNG PASCA UNR	INTERIOR PASCA			FAKULTAS TEKNIK UNIV. NGURAH RAI	
△		OWNER/CLIENT	SCALE	DRAWING NO.	REV. NO.		CHECKED BY
△		YAYASAN JAGADHITA	1 : 25	A-06	0	APPROVED BY	
△			DATE	STATUS			PDA
△			03/05/2018			INTERIOR DESIGN: I. B. Idedhyana	OWNER



